

UA

ПОРЯДОК МОНТАЖУ

УВАГА! Під час монтажу елементи необхідно класти на м'яку чисту підкладку, наприклад, рушник, ковдра. Не монтувати меблі на дивані, войлоці і т.п. Недотримання вказівок виробника може призвести до появи подряпин на поверхні меблів.




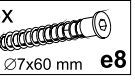


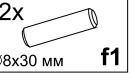

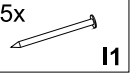


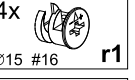
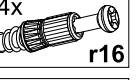
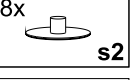
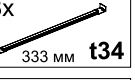






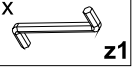
1. В отвори Ø8 мм, які знаходяться в торцях елементів, забити кілки **f1**.
УВАГА! Якщо виявиться, що кілок виступає з отвору на довжину більшу ніж 10 мм, його необхідно забити, замінити іншим або зрізати, оскільки при складанні він може пошкодити бік.
ТАКІ ВИПАДКИ НЕ ПІДЛЯГАЮТЬ РЕКЛАМАЦІЇ!
2. У відповідні отвори кришок **4,5** вкрутити дюбелі ексцентричних стяжок **r16**.
3. До боків **1,2** прикрутити направляючі **w45** з підкладками **w36** шурупами **e10**, а до перегородки **3** єврошурупами **e3** і шурупами **p1**.
4. До кришки **4** прикріпити ніжки разом із цоколями стяжними гвинтами типу конфірмамат **e8** (стяжні гвинти **e8** закрутити так, щоб вони не виступали за кришку).
5. Скласти сегмент згідно з малюнком і з'єднати ексцентричними стяжками **r1**, використовуючи для цього ключик **z1**.
6. Прикріпити планку **10** кілками **f1**, використовуючи клей **y1**.
7. Покласти корпус сегмента фасадом вниз на рівну поверхню, вирівняти бокові стінки так, щоб діагоналі були рівними.
8. Прибити задню стінку **15** цвяхами **l1**, перед цим вставити з'єднувальну планку **16**.
9. Скласти шухляди згідно з малюнком.
10. Прикрутити ручки **c35**, використовуючи гвинти **j1**.

RU

ОЧЕРЕДНОСТЬ МОНТАЖА

ВНИМАНИЕ! Во время монтажа элементы следует класть на мягкую чистую подкладку, например: полотенце, одеяло. Не монтировать мебель на диване, войлоке и т.п. Несоблюдение указанных производителем указаний может привести к появлению царапин на поверхности мебели.

1. В отверстия Ø8 мм, которые находятся в торцах элементов, вбить шканты **f1**.
ВНИМАНИЕ! В случае, если шкант выступает из отверстия более чем на 10 мм, его необходимо добить, заменить другим или срезать, поскольку он при монтаже может повредить боковую стенку.
ТАКИЕ СЛУЧАИ НЕ ПОДЛЕЖАТ РЕКЛАМАЦИИ!
2. В соответствующие отверстия крышек **4,5** вкрутить дюбеля эксцентрических стяжек **r16**.
3. К бокам **1,2** прикрутить направляющие **w45** вместе с подкладками **w36** шурупами **e10**, а к перегородке **3** еврошурупами **e3** и шурупами **p1**.
4. К крышке **4** прикрутить ножки вместе с цоколями стяжными винтами типа конфирмат **e8** (стяжные винты **e8** закрутить так, чтобы они не выступали за крышку).
5. Собрать сегмент в соответствии с рисунком и соединить эксцентрическими стяжками **r1**, используя для этого ключик **z1**.
6. Прикрепить планку **10** шкантами **f1**, используя клей **y1**.
7. Положить корпус сегмента лицевой стороной вниз на ровную поверхность, выровнять боковые стенки так, чтобы диагонали были равны.
8. Прибить заднюю стенку **15** гвоздями **l1**, перед этим вставить соединительную планку **16**.
9. Собрать выдвижные ящики в соответствии с рисунком.
10. Прикрутить ручки **c35**, используя винты **j1**.

Фурнітура Фурнитра	16x  c35¹	16x  c35²	12x  Ø6x13 мм e3	6x  Ø7x60 мм e8	24x  Ø6,0x31 мм e10
	32x  Ø5x50 мм e32	32x  Ø8x30 мм f1	16x  M4x20 мм j1	55x  l1	12x  Ø3,5x13 мм p1
	32x  Ø3x12 мм p54	44x  Ø15 #16 r1	44x  r16	38x  s2	8x  333 мм t34
	24x  w36	8x  350 мм w45DR	8x  350 мм w45CR	8x  350 мм w45DL	8x  350 мм w45CL
	1x  КЛЕЙ y1	1x  z1			

ІНСТРУКЦІЯ МОНТАЖУ | ИНСТРУКЦИЯ МОНТАЖА

Система **СОНАТА**
Комод - 8s

ГАБАРИТНІ РОЗМІРИ:
ширина 153,5 см
висота 90,5 см
глибина 44,5 см

ГАБАРИТНЫЕ РАЗМЕРЫ:
ширина 153,5 см
висота 90,5 см
глубина 44,5 см



УВАГА !!!

Шановний Клієнте!

У разі виявлення в комплектції пакета відсутності будь-якого елемента або наявності браку **обов'язково!!! -**

етикетку-ярлик з даного пакета і **інструкцію монтажу** з відміткою **кода** цього елемента повернути продавцю. При відсутності **етикетки-ярлика** рекламація не приймається!

ВНИМАНИЕ !!!

Уважаемый Клиент!

В случае обнаружения в комплектации пакета отсутствия какого-либо элемента или наличия браку **обязательно!!! -**

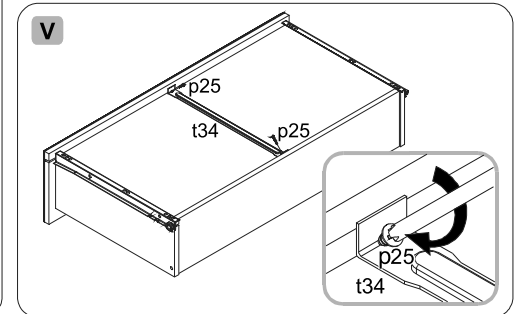
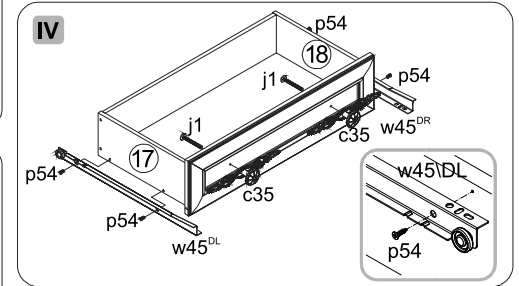
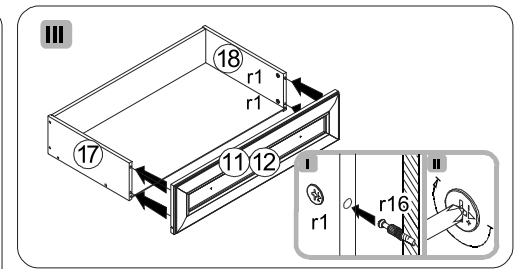
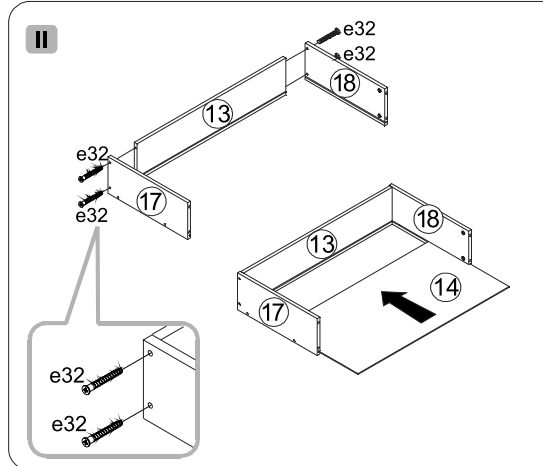
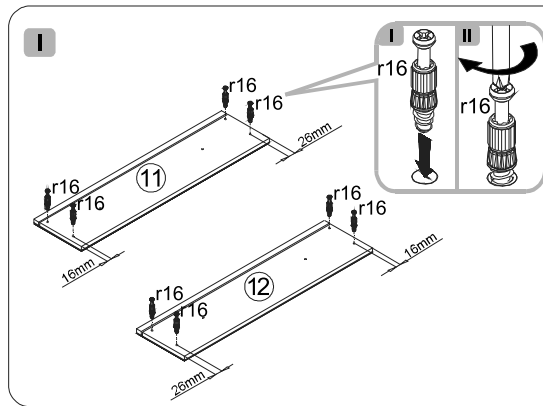
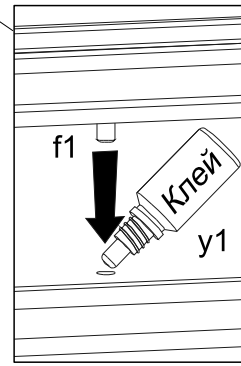
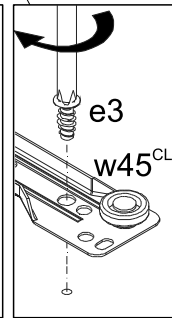
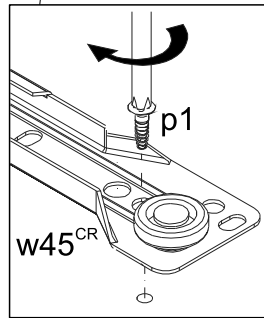
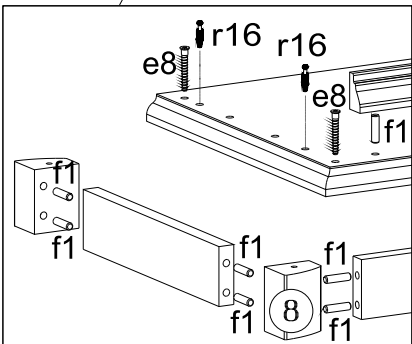
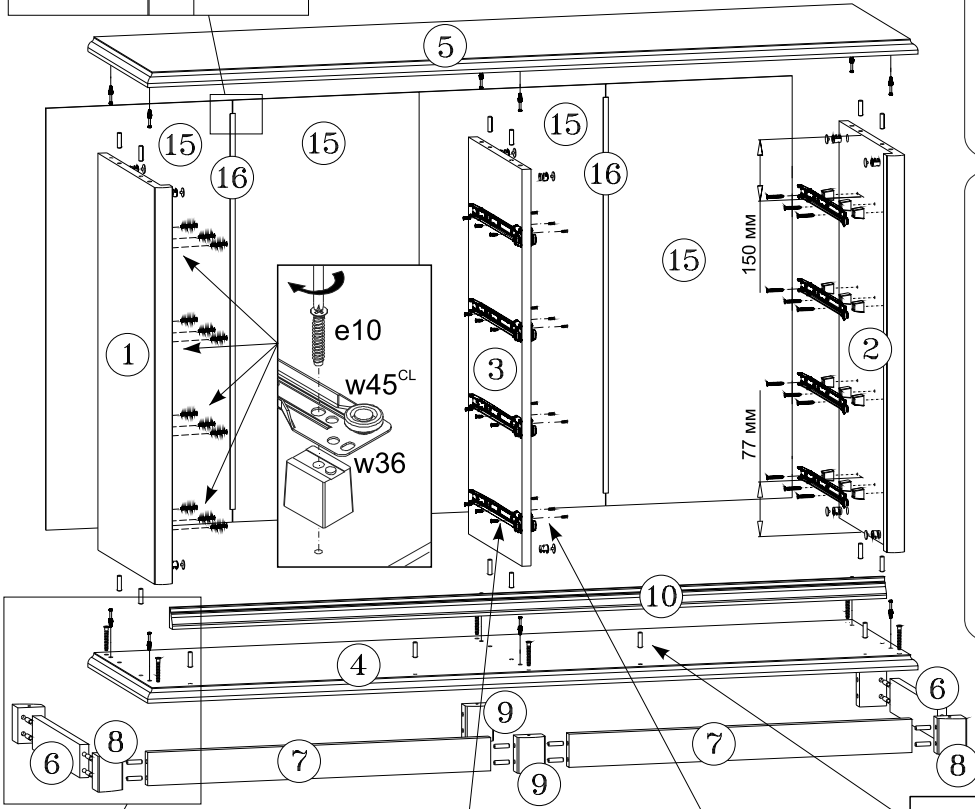
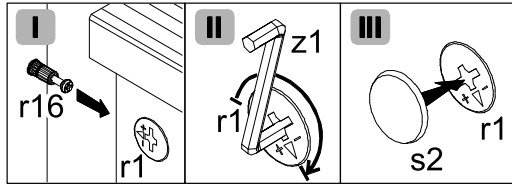
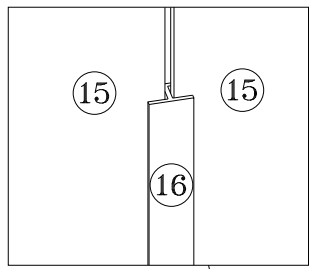
этикетку-ярлик с данного пакета и **инструкцию монтажа** с пометкой **кода** этого элемента вернуть продавцу. При отсутствии **этикетки-ярлика** рекламация не принимается!



Виробник:
ТзОВ "ГЕРБОР-ХОЛДІНГ"
Україна, м. Володимир-Волинський
вул. Луцька, 211а
тел.: 2-33-33; 2-29-03



Производитель:
ТОО "ГЕРБОР-ХОЛДИНГ"
Украина, г. Владимир-Волинский
ул. Луцкая, 211а
тел.: 2-33-33; 2-29-03



Номер элемента	Размеры	№ пакета	Код
1	776x427	1/3	KT1-1113
2	776x427	1/3	KT1-1114
3	776x397	1/3	KT1-1116
4	1534x444	2/3	KT1-246-01
5	1534x444	2/3	KT1-247-01
6	352x65	1/3	KT1-401
7	683x65	1/3	KT1-436
8	70x54	1/3	KT1-571
9	70x56	1/3	KT1-586
10	1422x40	2/3	KT1-1582
11	707x180	3/3	KT1-070
12	707x180	3/3	KT1-071
13	645x140	2/3	KT1-2525
14	660x349	1/3	KT1-953
15	825x371	1/3	KT1-932
16	774	1/3	LH-774
17	350x140	2/3	KT1-2521
18	350x140	2/3	KT1-2522

